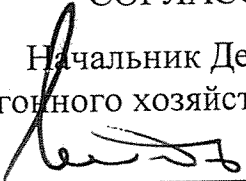


СОГЛАСОВАНО

За, Начальник Департамента
вагонного хозяйства ОАО "РЖД"

_____ А.И.Фурцев
" " " " 2005г.

УТВЕРЖДАЮ

Зам. генерального директора по
технике и развитию – главный
инженер ОАО "Ритм" ТПТА
_____ И.В.Пономаренко
августа " 2005г

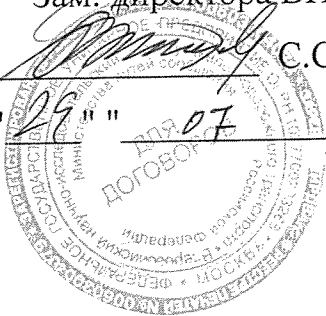


ПРЕДОХРАНИТЕЛЬ ВАЛИКА ПОДВЕСКИ
ТОРМОЗНОГО БАШМАКА 4384

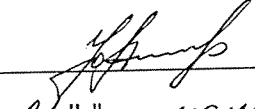
Руководство по эксплуатации
4384.00.00 РЭ

Зам. директора ВНИИЖТ


_____ С.С.Барбарич
" 27 " " 2005г.



Зам. главного инженера по новой
технике - главный конструктор
ОАО "Ритм" ТПТА


_____ Шехов Ю.А.
" 21 " " июня " 2005г.

Настоящее руководство предназначено для ознакомления с конструкцией, способом установки и принципом работы предохранителя валика подвески тормозного башмака 4384 ТУ3183-015-10785350-2005.

Предохранитель применяется в рычажной передаче грузовых вагонов в подвеске тормозного башмака и взаимозаменяем с предохранителем М956.000 ТУ 32 ЦВ 1087-78. Устанавливается при всех видах планового и текущего ремонта вагонов в депо и на заводах, а также при техническом обслуживании на ПТО.

1. Описание и работа

1.1 Предохранитель предназначен для предотвращения выпадения валика подвески тормозного башмака при срезе или утере шплинта валика. Установка предохранителя увеличивает надежность работы тормоза грузовых вагонов и обеспечивает безопасность движения поездов.

1.2 Предохранитель представляет собой неразъемный узел состоящий из двух деталей (см. рис.1): скобы **1** и фиксатора **2**. Скоба П-образной формы имеет в средней части отверстие. На одной из полок скобы имеется пет-

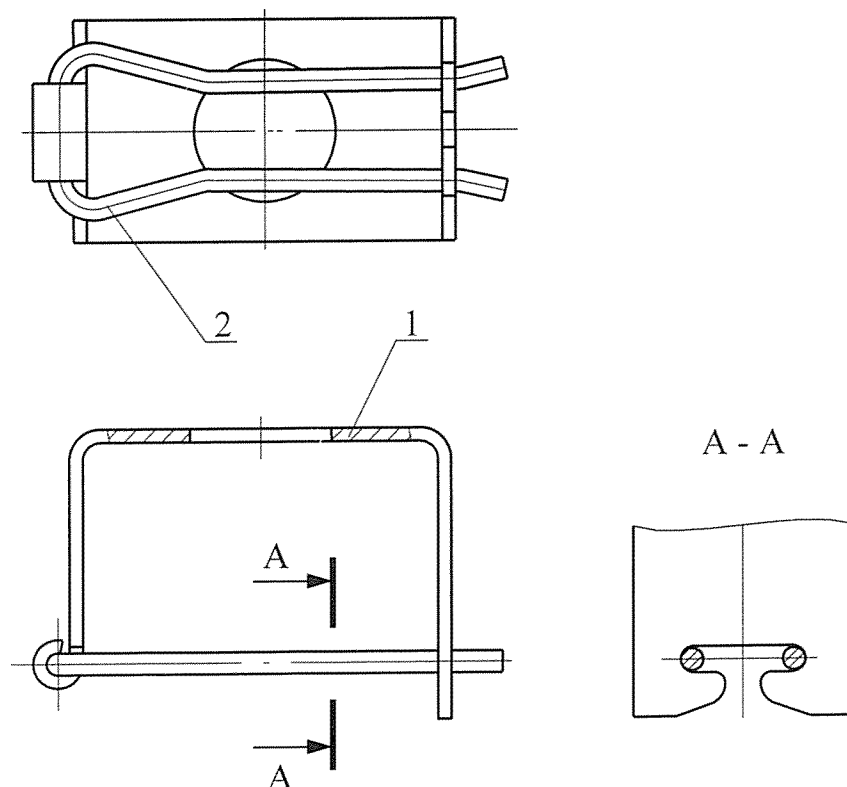


Рис.1. Предохранитель валика подвески тормозного башмака в рабочем состоянии.

ля, в которой установлена средняя часть фиксатора, а на противоположной полке – фигурный вырез с пазами для захода и фиксации в них концов фиксатора.

1.3 При монтаже скоба предохранителя 3 располагается между кронштейном 2 боковой рамы тележки (см. рис. 2) и резиновой втулкой 7, смонтированной в ушке подвески 6. Полки скобы охватывают ушко подвески.

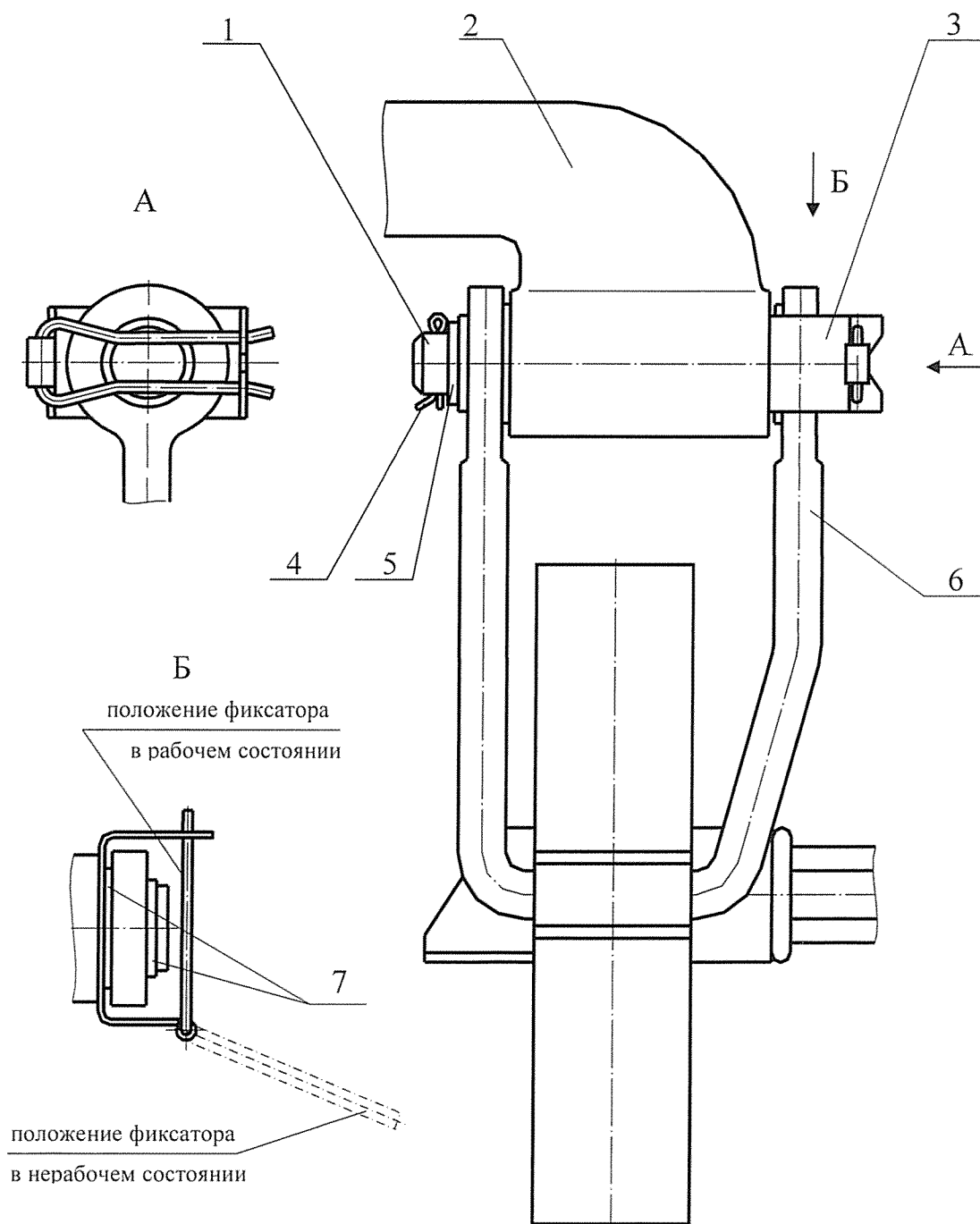


Рис.2. Установка предохранителя валика подвески тормозного башмака.

Через отверстия кронштейна **2**, предохранителя **3** и резиновой втулки подвески **6** вставляется валик подвески тормозного башмака **1** и фиксируется шайбой **5** и шплинтом **4**. Для приведения предохранителя в рабочее состояние необходимо с помощью специального съемника Р-0093 свести концы фиксатора и поочередно завести их в пазы скобы предохранителя. При этом концы фиксатора располагаются перед головкой валика подвески тормозного башмака **1**, тем самым ограничивая его осевое перемещение при срезе или утере шплинта **4**.

При демонтаже валика указанные операции произвести в обратной последовательности.

2. Техническое обслуживание

2.1 Техническое обслуживание предохранителя заключается в выявлении видимых дефектов:

- трещин и надрывов на скобе в местах гибки и в районе фигурного выреза,
- деформации концов фиксатора.

При обнаружении дефектов предохранитель необходимо заменить.

3. Хранение и транспортирование

3.1 Предохранители должны храниться в закрытых помещениях в условиях ЖЗ по ГОСТ 15150.

3.2 Предохранители могут транспортироваться любым видом транспорта.

3.3 Не допускается хранение предохранителей в одном помещении с маслами, щелочами, кислотами, растворителями и другими агрессивными жидкостями, пары которых вредно действуют на защитное покрытие изделий.