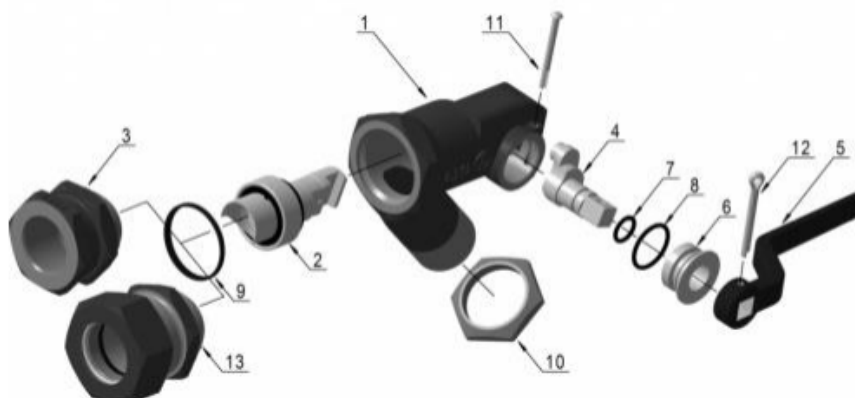


4314



Кран концевой 4314

N	ОБОЗНАЧЕНИЕ, НАИМЕНОВАНИЕ	ДОПУСКАЕМАЯ ЗАМЕНА	МАССА, КГ	ПРИМЕНЯЕМОСТЬ И КОЛИЧЕСТВО НА ИЗДЕЛИЕ 4314, ШТ
1	4314.00.01 Корпус*	-	1,4	1
2	4314.01.00 Клапан	-	0,35	1
3	4314.00.19 Штуцер	-	0,7	1
4	4314.00.12 Кривошип	4304.00.12 4314.00.20	0,15	1
5	4304.00.15 Ручка	4304.00.20 4314.00.29	0,31	1
6	4304.00.09 Втулка	-	0,1	1
7	Кольцо 016-020-25-2-3 ГОСТ 18829-73	-	0,0006	1
8	Кольцо 032-035-19-2-3 ГОСТ 18829-73	-	0,001	1
9	4314.00.14 Прокладка	4314.00.07	0,0024	1
10	Контргайка 40-Ц ГОСТ 8968-75	-	0,13	1
11	4314.00.08 Ось	-	0,01	1
12	Шплинт 5x40.019 ГОСТ 397-79	-	0,007	1
13	4374.00.00 Штуцер в сборе		1,17	-

* Не поставляется в качестве запасной части.

По материалам производителя АО "Ритм" ТПТА г.Тверь сайт: <http://tpta.ru>