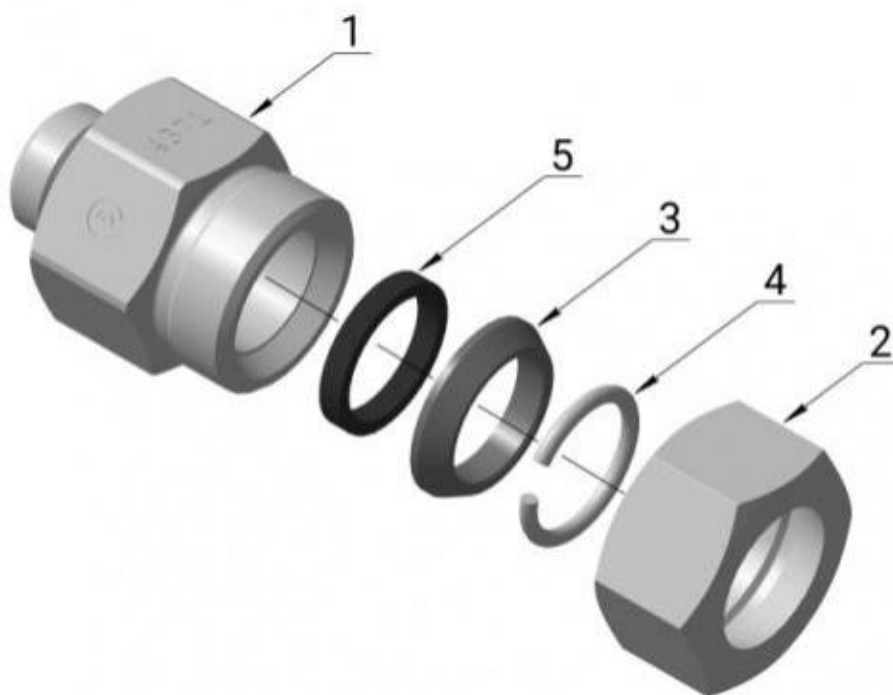


4371**Ниппель 4371**

N	ОБОЗНАЧЕНИЕ, НАИМЕНОВАНИЕ	МАССА, КГ	ПРИМЕНЯЕМОСТЬ И КОЛИЧЕСТВО НА ИЗДЕЛИЕ, ШТ
1	4371.00.01 Ниппель*	0,4	1
2	4371.00.02 Гайка накидная	0,12	1
3	4370.00.17 Шайба	0,02	1
4	4370.00.05 Кольцо	0,007	1
5	5010.00.12-03 Кольцо уплотнительное	0,002	1

* Не поставляется в качестве запасной части.

По материалам производителя АО "Ритм" ТПТА г.Тверь сайт: <http://tpa.ru>