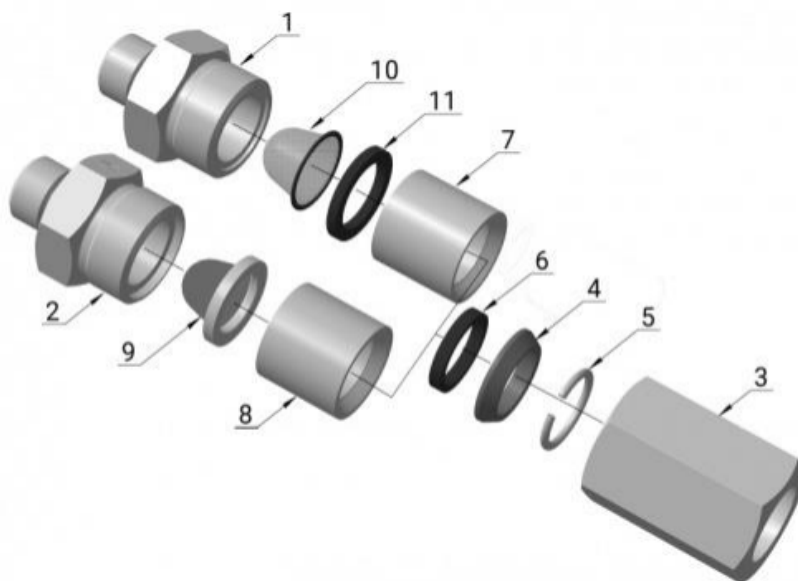


4370



4370

N	ОБОЗНАЧЕНИЕ, НАИМЕНОВАНИЕ	ДОПУСКАЕМАЯ ЗАМЕНА	МАССА, КГ	ПРИМЕНЯЕМОСТЬ И КОЛИЧЕСТВО НА ИЗДЕЛИЕ, ШТ	
				4370 (ПО 2013 Г. ВКЛЮЧИТЕЛЬНО)	4370 (С 2014 Г.)
1	4370.00.01 Штуцер*	-	0,3	1	-
2	4370И.00.24 Штуцер*	-	0,3	-	1
3	4370.00.02 Гайка накидная	-	0,31	1	1
4	4370.00.17 Шайба	-	0,02	1	1
5	4370.00.05 Кольцо	-	0,007	1	1
6	5010.00.12-03 Кольцо уплотнительное	-	0,002	1	1
7	4370.00.03 Ниппель	-	0,16	1	-
8	4370.00.19 Ниппель	-	0,17	-	1
9	4370.02.00 Колпачок	-	0,011	-	1
10	216-1497С Колпачок	-	0,0065	1	-
11	4370.00.15 Прокладка	4370.00.13	0,0025	1	-

* Не поставляется в качестве запасной части.

По материалам производителя АО "Ритм" ТПТА г.Тверь сайт: <http://tpta.ru>