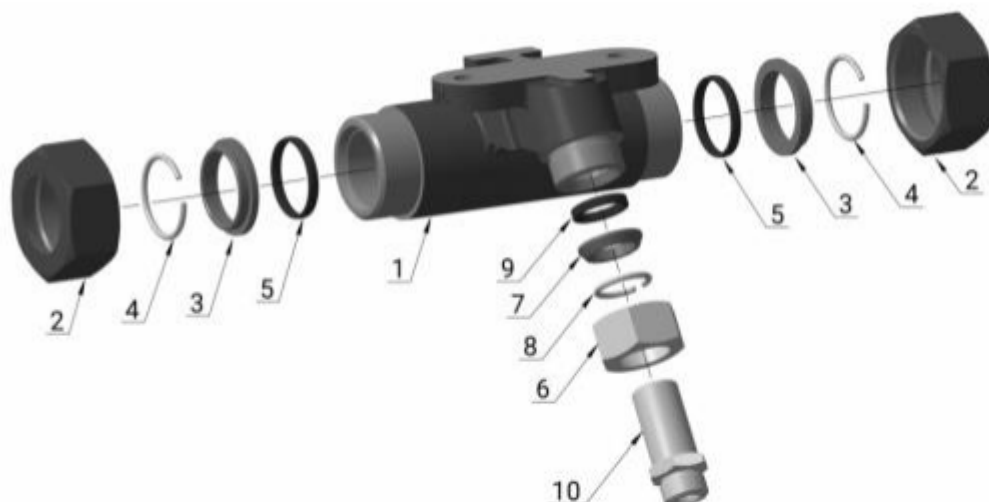


## 4375



### Тройник 4375

N	ОБОЗНАЧЕНИЕ, НАИМЕНОВАНИЕ	МАССА, КГ	ПРИМЕНЯЕМОСТЬ И КОЛИЧЕСТВО НА ИЗДЕЛИЕ, ШТ
1	4375.00.01 Корпус*	4,2	1
2	4374.00.12 Гайка накидная	0,43	2
3	4374.00.20 Шайба	0,05	2
4	4374.00.06 Кольцо	0,01	2
5	5010.00.12-01 Кольцо уплотнительное	0,003	2
6	4371.00.02 Гайка накидная	0,12	1
7	4370.00.17 Шайба	0,02	1
8	4370.00.05 Кольцо	0,007	1
9	5010.00.12-03 Кольцо уплотнительное	0,002	1
10	4378 Ниппель **	0,24	-
* Не поставляется в качестве запасной части.			
** Входит в состав тройника в сборе 4375-01.			

По материалам производителя АО "Ритм" ТПТА г.Тверь сайт: <http://tpta.ru>